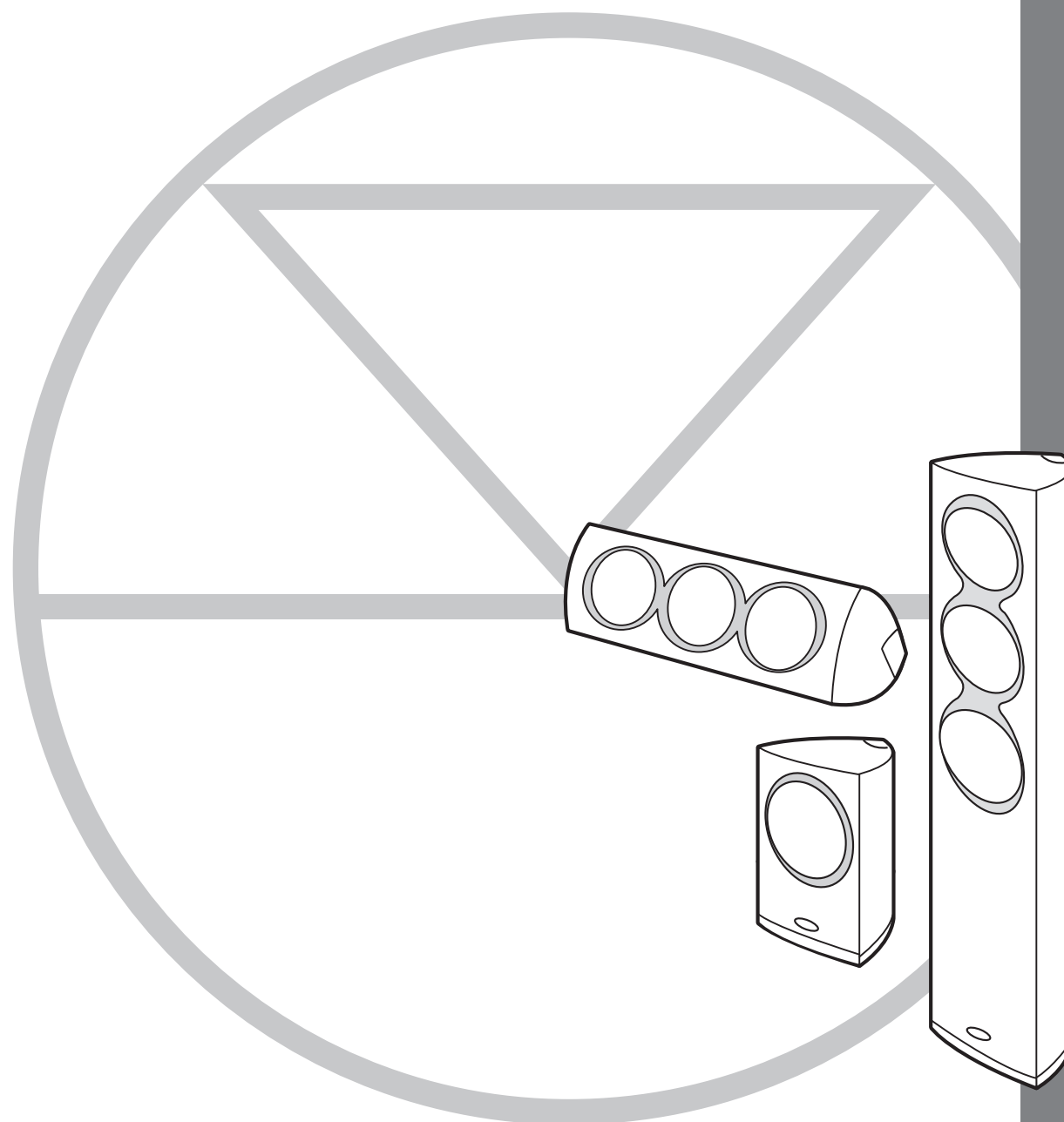




LINN

日本語



KOMPONENT
110, 106, 104

オーナーズマニュアル

著作権と商標記載に関するお断り

Copyright © 2004 Linn Products Ltd. First edition December 2004.

Linn Products Limited, Glasgow Road, Waterfoot, Eaglesham, Glasgow, G76 0EQ,
Scotland, United Kingdom.

すべての権利を留保します。発行者の書面による許可なしには、本書のいかなる部分も、いかなる形式であれ、また電子的、機械的、複写、録音、録画その他いかなる手段であっても、複製、使用可能な形での保存、転送をすることはできません。

Linn (リン) および **Linn** のロゴは、Linn Products Limited の登録商標です。
KOMPONENT、**CLASSIK**、**UNIDISK**、**SEKRIT**、および **AKTIV** は Linn Products Limited の商標です。

本マニュアル記載の情報は、情報提供だけを目的としており、予告なく変更されることがあります。またリン・プロダクツ・リミテッドが内容を保証するものではありません。リン・プロダクツ・リミテッドは、本マニュアルに誤りや不正確な記述があったとしても、それに対する責任を負うことはありません。

パーツ no: PACK 1014

はじめに

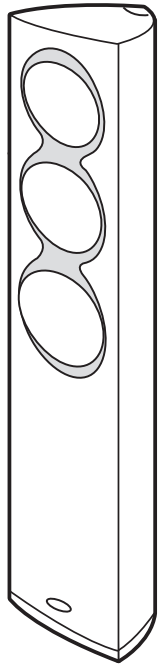
KOMPONENT は新感覚のスピーカーシステム・シリーズ。信頼性の高い再生技術に加え、KOMPONENT は様々なご要望に合わせた生活空間作りに役立つよう設計され、最新のスタイルと優れた性能を両立しています。

KOMPONENT は設置も容易にでき、音楽や映像のサウンドトラックを十全に再生します。このシステムのスピーカーは全て、単独での設置に加えて、フラットディスプレイの横などの壁面にも設置できる設計となっています。

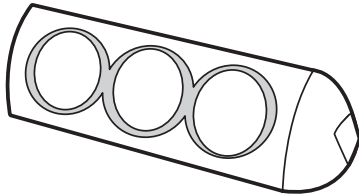
KOMPONENT と CLASSIK Movie Di や UNIDISK ユニバーサルディスクプレーヤーなど、Linn のプレーヤーを組み合わせた素晴らしいホームエンタテインメント空間をご体験ください。

KOMPONENT システム

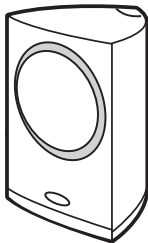
KOMPONENT 110



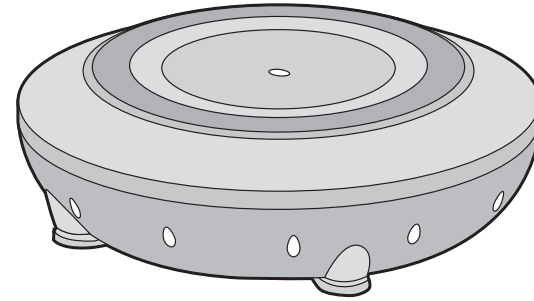
KOMPONENT 106
センタースピーカー



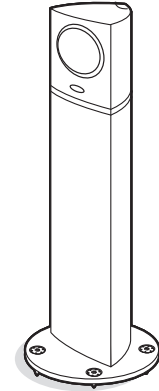
KOMPONENT 104



KOMPONENT 120 サブウーファー



KOMPONENT 104 スピーカーをスタイリッシュに、安定して固定できる専用スタンドをご用意しました。



開梱

KOMPONENT 110 フロア型スピーカーには、以下の付属品が含まれています。

- スピーカーベースキット (別梱包)
- スピーカー用プラグ 2
- 3mm アレンキー
- スタンドアセンブリ/入力端子ツール
- 壁面取付用ブラケット 2
- ブラケット取付金具用穴付ブラケットカバー 2
- 取外し可能なファブリックグリル
- 床面プロテクターセット
- 保証書
- 本マニュアル
- ベースキット組み立て指示書
- 壁付けブラケット組み立て指示書

KOMPONENT 106 センタースピーカーには、以下の付属品が含まれています。

- スピーカー用プラグ 2
- 3mm アレンキー
- 壁面取付用ブラケット
- ブラケット取付金具用穴付ブラケットカバー 2
- 床置/シェルフ取付用アダプター (壁面取付用ブラケットに使用)
- 取外し可能なファブリックグリル
- 保証書
- 本マニュアル
- 壁付けブラケット組み立て指示書
- フロアスタンド組み立て指示書
- ファブリックグリル用ブランド章

KOMPONENT 104 コンパクトスピーカーには、以下の付属品が含まれています。

- スピーカー用プラグ 2
- 3mm アレンキー
- 壁面取付用ブラケット
- ブラケット取付金具用穴付ブラケットカバー 2
- 取外し可能なファブリックグリル
- 保証書
- 本マニュアル
- 壁付けブラケット組み立て指示書
- ゴム足 4

箱や梱包材は将来の輸送などに備えて保管しておいてください。

KOMPONENT 104 スピーカー用スタンドも別途ご用意しています。

ファブリック・グリル

KOMPONENT 110、106、104 各スピーカーには出荷時、専用のファブリック・グリルが装着されています。このグリルはキャビネット前面の内側に隠された磁石 (防磁型) SEKRIIT-Fasteners によって保持されています。ファブリック・グリルを取外すには、磁石から離すように下方向にスライドさせ、そっと手前に引き寄せるようにして外してください。

クリーニング

キャビネットのホコリや指紋は乾燥した柔らかいきれいな布で拭き取ってください。家庭用クリーナーなどのご使用はお控えください。グリルはキャビネットから取り外し、柔らかいブラシで慎重にお手入れください。

設置

詳細については、Linn社ウェブサイト www.linn.co.uk 内の Advanced Features 取扱説明書 (応用編) をご参照ください。または最寄のLinn販売店やLinnヘルプライン (ヘルプラインの詳細連絡先は、本取扱説明書裏面に記載) にお問合せください。

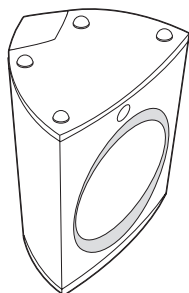
最高のパフォーマンスを得るために、KOMPONENTスピーカーの開梱、設置、調整はLinn製品取り扱い店にお任せくださるようおすすめします。

設置位置

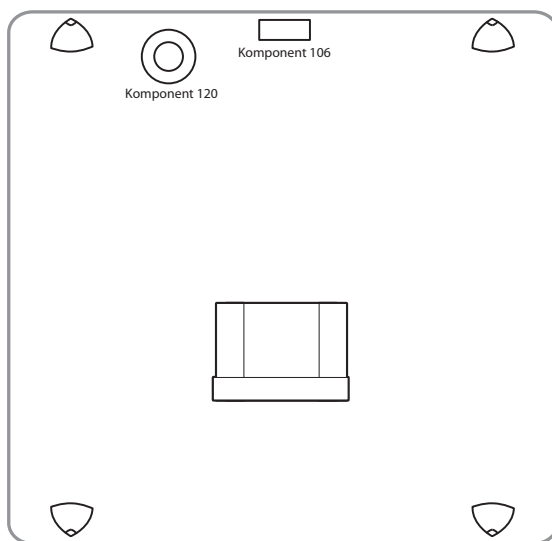
KOMPONENTスピーカーは、様々なシステムプランに柔軟に対応できるよう設計されています。フロアスタンディング、壁面への設置、またKOMPONENT 106、104などのシェルフ取付け等、どんな用途や部屋のレイアウトにも対応する設置ができます。

コンポーネント104をフリースタンディングでご使用になる場合は、図のように付属のゴム足を取付けて下さい。

詳細は、KOMPONENTスタンド/ブラケットに同梱のスタンド/ブラケットアセンブリマニュアルをご覧ください。同マニュアルはLinn社ウェブサイト www.linn.co.uk でもご覧いただけます。



5.1ch システムスピーカー配置例



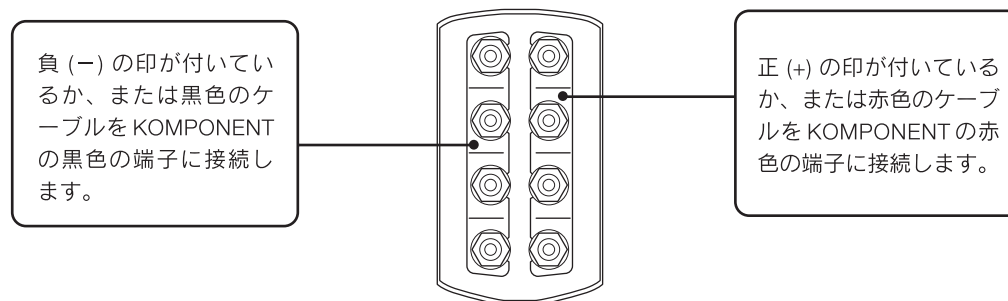
接続

一般事項

重要。接続前に、ご使用になるシステム全製品の電源をオフにしてください。

端子は取り外し可能なカバーの下側にあります。端子周りの作業を行う際は、カバーの両端を内側に注意しながら押しつけるようにしてカバーを取り外します。接続やケーブルの配線経路によっては、接続後再び端子カバーを取り付けることもできます。

標準的な接続配線 (シングル・ワイアリング接続単線)



端子

スピーカーには、バイディングポスト端子が装備されています。この端子は4mmバナナプラグの接続用ソケットとして使用することもできます。裸線やスピード端子付ケーブルの接続はバイディングポストとして、外側部分を緩め (この外側部分は完全に取り外さないでください)、ケーブルや端子を挿入し、元の位置に戻るよう締め付け、しっかりと接続することができます。必要に応じ、同梱の工具を使用してください。



ケーブル配線

KOMPONENT 110、104、104 スタンドは、接続ケーブルがキャビネット裏側の目立たない場所を通るように設計されています。スタンド同梱の取り付け説明書をご参照ください。

注記：
配線を通す前にスタンドを取り付けます。

その他の接続に関して

下記に示す通り、シングルワイヤリング以外にも KOMPONENT スピーカーの性能を引き出す接続方法があります。詳細については、Linn 社ウェブサイト www.linn.co.uk 内の Advanced Features 取扱説明書 (応用編) をご参照ください。または最寄の Linn 販売店や Linn ヘルプライン (ヘルプラインの詳細連絡先は、本取扱説明書裏面に記載) にお問合せください。

マルチワイヤリング

(バイワイヤリング、トライワイヤリング、クアッドワイヤリング: 其々パッシブ)

単一のアンプとそれぞれ 2 組、3 組、4 組のケーブルでスピーカーに接続されます (注記 — クアッドワイヤリングは、KOMPONENT 104 では使用できません)。

パッシブ・マルチアンプ (バイアンプ、トライアンプ、クアッドアンプ)

それぞれ 2、3、4 チャンネル分のアンプとスピーカーを接続します (注記 — クアッドアンプは、KOMPONENT 104 では使用できません)。

AKTIV (アクティブ) 駆動

AKTIV という呼び名は、Linn 独自の帯域分割とスピーカー駆動方式の総称で、スピーカー内蔵の受動素子で構成されたネットワークを外部の能動素子であるエレクトロニクスによるものに置き換えるものです。さらに、音声信号の処理について、より適切なコントロールが可能となり、各ドライブユニットへの正確な帯域分割が行われ、パッシブ方式と比べると、きわめて高い再生水準を実現します。

重要事項：
AKTIV 動作では、スピーカーや場合によってはアンプへのモディファイが必要となることがあり、これらは Linn 取り扱い店によって行わなければなりません。

保証とサービス

この製品はお買い上げになった国できちんとご使用いただけるように調整されており、あなたの合法的権利が制限を受けることはありません。加えて、製造上の欠陥によってトラブルが発生した場合には、弊社が無償にて部品を交換いたします。詳しくは販売店までお問い合わせください。

ヨーロッパの各地、アメリカ合衆国、その他いくつかの市場では、お買い上げをご登録いただいたお客様に対して、拡大保証が適用される場合があります。製品に付随する登録カードには販売店のスタンプが必要です。なるべく早くご返送ください。

あるいは、www.linn.co.ukにて保証登録していただけます。

警告

製品をむやみに改造解体した場合は保証が無効になります。ユーザーが修理・調節すべき内部部品はありません。製品サービスに関するすべての問い合わせは正規販売店でのみ対応しています。

技術サポート、お問い合わせ

技術サポート、製品についてのお問い合わせは、最寄りの販売店またはリン・ジャパンまでご連絡ください。

販売店に関してはホームページをご覧ください。

www.linn.co.uk

www.linn.jp

重要

- 製品を購入した日付などを記載した領収書を保存しておいてください。
- 修理のための輸送の際には、必ず製品に保険をかけてください。

Linn Products Limited

Glasgow Road
Waterfoot
Eaglesham
Glasgow G76 0EQ
Scotland, UK

Phone: +44 (0)141 307 7777
Fax: +44 (0)141 644 4262
Helpline: 0500 888909
Email: helpline@linn.co.uk
Website: www.linn.co.uk

Linn Incorporated

8787 Perimeter Park Boulevard
Jacksonville
FL 32216
USA

Phone: +1 (904) 645 5242
Fax: +1 (904) 645 7275
Helpline: 888-671-LINN
Email: helpline@linninc.com
Website: www.linninc.com

Linn Deutschland GmbH

Albert-Einstein-Ring 19
22761 Hamburg
Deutschland

Phone: +49-(0) 40-890 660-0
Fax: +49-(0) 40-890 660-29
Email: info@linngmbh.de
Website: www.linn.co.uk

リン・ジャパン

101-0021
東京都千代田区外神田 6-1-4
神田ノーザンビル 4F

TEL: +813.5816.6881
FAX: +813.5816.6882
ヘルプライン: 0120 126 173
Website: www.linn.jp



